

# Creo® Piping and Cabling Extension

УСКОРЬТЕ ПРОЦЕСС ПРОЕКТИРОВАНИЯ ТРУБОПРОВОДОВ И КАБЕЛЬНЫХ СИСТЕМ

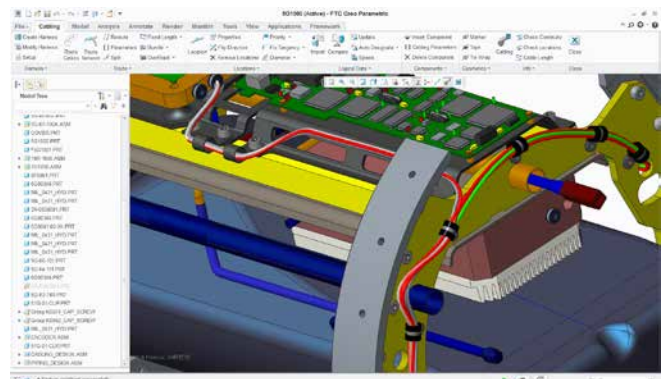
Традиционные механические изделия становятся все более и более сложными благодаря тому, что в их конструкции все чаще используются электрические и гидравлические технологии. Системы управления также развиваются с поразительной скоростью, заставляя конструкторов изделий уделять все больше внимания требованиям электрических и гидравлических систем. Все это означает, что в настоящее время конструкторам приходится иметь дело с достаточно сложной трассировкой трубопроводов и кабельных систем — задачи, которые традиционно имели низкий приоритет при конструировании изделий.

Чтобы добиться успеха, конструкторы должны уделять больше внимания разработке электрических и гидравлических систем и сделать их неотъемлемой частью детального конструирования. Однако где найти время и средства для разработки этих все более сложных маршрутов с учетом постоянного возрастания сложности изделий и сокращения сроков выполнения?

Модуль Creo Piping and Cabling Extension (PCX) является идеальным трехмерным решением, поскольку он поддерживает все типы отраслей и виды трубопроводов и кабельных систем, так что позволяет упростить и ускорить весь процесс конструирования. Если вы разрабатываете изделия с сложной сетью кабелей и жгутов, гидравлических или пневматических шлангов, трубок высокого и низкого давления, медных конструкций или даже больших буровых труб, то Creo PCX справится с такой задачей, какой бы сложной она не казалась.

## Основные преимущества

- Фиксация и документирование информации о схемах и производственной документации.
- Минимизация ошибок и сокращение объема трудоемких задач путем автоматизации сбора всей соответствующей информации системы, включая схемы, виртуальный прототип или производственную документацию.
- Полностью автоматизированная маршрутизация, что позволяет быстро определить оптимальный маршрут с точки зрения производства, стоимости и удобства обслуживания.
- Гарантированное выполнение правил проектирования и логики схем за счет проектирования на основе спецификации.



Автоматизированные возможности проектирования кабельных систем позволяют легко перемещать компоненты и разъемы без ручного изменения маршрута проводов и кабелей.

- Повышение скорости проектирования благодаря многократному использованию стандартных обозначений, разъемов и фитингов, содержащихся в настраиваемой библиотеке.
- Снижение затрат средств и времени на проектирование за счет устранения потребности в физических прототипах, которое стало возможным благодаря виртуальной проверке пересечений и автоматизированному контролю возможностей производства.
- Экономичное производство за счет точной документации, например, изометрических чертежей, таблиц изгибов и ведомостей материалов.

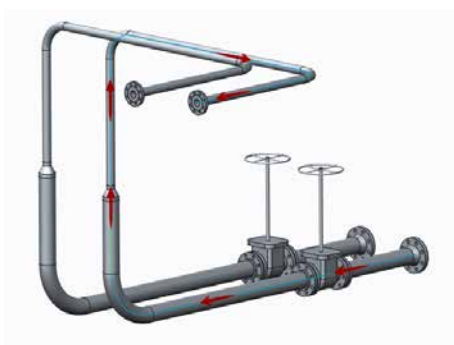
### Ускоренное трехмерное проектирование трассированных систем

#### Трудоемкий, подверженный ошибкам процесс

Определение маршрутов труб и кабелей может стать сложной и трудоемкой задачей. Предварительное создание физического прототипа, а затем ручная маршрутизация труб в прототипе — это длительный и утомительный процесс, который, как правило, подвержен ошибкам. Для экономии усилий и времени инженеру часто приходится принимать первый работающий маршрут, который не всегда является оптимальным.

Еще хуже, когда в конструкцию вносится изменение. Это означает, что инженеру необходимо начать все сначала путем воссоздания физического прототипа и повторения маршрутизации кабелей или трубопроводов, тратя на это драгоценное время. Кроме того, большинство компаний, которые создают кабельные прототипы, не документируют кабельные маршруты, что сильно затрудняет обслуживание этих изделий.

Чтобы решить эти вопросы, компаниям часто приходится отправлять сервисного инженера на объект, что может обойтись дорого. Всех этих проблем можно избежать благодаря использованию Creo PCX.



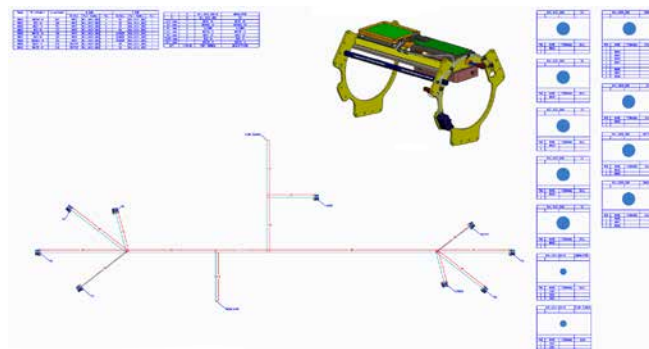
С помощью Creo PCX можно сразу определить оптимальные маршруты трубопроводов даже для самых сложных систем.

### Creo Harness Manufacturing Extension (HMX)

Модуль Creo HMX значительно сокращает время создания документации и сбора пользовательского опыта, необходимого для подготовки стандартизированной производственной документации. Достаточно нажать на кнопку и получить производственную документацию на любом этапе процесса проектирования, что позволяет добиться наиболее конкурентоспособных производственных затрат.

#### Основные преимущества

- Интуитивно понятный и простой в использовании интерфейс пользователя позволяет любому инженеру создавать производственную документацию по заранее определенному стандарту.
- Новое оптимизированное решение повышает эффективность работы и производительность пользователей.
- Упрощенное внесение изменений в инженерный проект на поздних этапах проходит быстрее и с меньшей угрозой для сроков.
- Документация выпускается автоматически по заранее определенному стандарту.



Creo Harness Manufacturing Extension (HMX).

### Creo Schematics™ Lite

Модуль Creo Schematics Lite предоставляет все возможности, необходимые проектировщикам трубопроводов и кабельных систем для того, чтобы легко собрать информацию о логических соединениях в двухмерную схему. Поставляемая в комплекте с Creo PCX программа Creo Schematics Lite представляет собой инструмент для работы со схемами начального уровня, который может расти вместе с конструкторскими требованиями пользователя. Расширенные возможности, такие как поддержка повторного использования конструкций, многопользовательские функции, настройки для автоматизации проектирования и централизованный каталог, могут быть установлены дополнительно.

## Возможности и характеристики

- Схемы трубопроводов
  - Поддержка двухмерных пневматических, гидравлических, технологических (PFD) схем, а также схем КИПиА и ОВКВ.
- Схемы кабельных систем
  - Поддержка проектирования двухмерных блочных схем соединений, электрических схем и схем проводки.
- Повторное использование конструкций
  - Централизованный каталог конструкций.
  - Таблицы данных.
  - Импорт данных в устаревшем формате Pro/DIAGRAM.
- Электротехническая симуляция
  - Целостная интеграция с E-Simulate.
  - Бесплатно с полной версией пакета предоставляется только версия E-Simulate Lite.
  - Стандартную версию E-simulate можно приобрести на сайте [www.virtual-interconnect.co.uk](http://www.virtual-interconnect.co.uk).
- Поддержка моделирования 3D CAD
  - Работа с трехмерными проектами трубопроводов и кабелепроводов Creo.
  - Работа с трехмерными проектами трубопроводов и кабелепроводов других систем 3D CAD.

## Проектирование трубопроводов

Модуль Creo PCX позволяет проектировщикам полностью автоматизировать процесс маршрутизации труб. Конструкторам больше не придется создавать физические прототипы и проходить через процесс проб и ошибок; теперь они могут определять — виртуально — оптимальные маршруты труб на модели. Кроме того, конструкторы могут создавать правила, основанные на оптимальных методах или корпоративной политике компании. При установке таких правил программное обеспечение может проверить соответствие оптимального маршрута установленным производственным правилам. Кроме того, конструкторы имеют доступ к библиотеке стандартных фитингов, которые могут многократно использоваться в разных изделиях, тем самым сокращая время вывода изделий на рынок и повышая производительность конструкторов.

Полностью ассоциативный характер Creo Parametric™ гарантирует, что маршруты трубопроводов и сопроводительная документация будут автоматически обновляться при каждом изменении модели.

## Точная и эффективная маршрутизация трубопроводов и фитингов

- Автоматизированное создание трехмерных маршрутов из двухмерных схем.
- Преимущества многократного использования интеллектуальной схемной информации для конструирования.
- Ускоренное создание маршрутов трубопроводов с использованием упрощенных представлений.
- Автоматизированное размещение фитингов на основе схемной информации при соблюдении правил конструирования.
- Одновременная маршрутизация трубопроводов в многопользовательской среде.
- Асинхронные настройки трубопроводов позволяют изменить форму трубы, радиус изгиба, тип углового соединения или линейный запас практически на лету.
- Простое манипулирование существующими трубопроводами с помощью интуитивно понятного пользовательского интерфейса инструментальной панели, контекстных меню и динамического перетаскивания.

## Полный набор инструментов для размещения фитингов

- Поиск фитингов, которые отвечают требованиям спецификаций проекта, позволяет работать только с соответствующими трубами и фитингами.
- Автоматическое отображение правильных фитингов, основанное на схемной информации.
- Автоматическое размещение прокладок, фланцев, колен и других компонентов.
- Предварительный просмотр размещения объекта для достижения полного контроля над размещением.

## Обеспечение применения заданных правил за счет обнаружения нарушений

- Максимальные и минимальные значения радиуса изгиба.
- Минимальное разделение и углы ответвлений.
- Размещение и недостающие фитинги.
- Нарушения потока.

### Полный контроль направления потока

- Автоматическая установка начального направления потока на основе маршрутизации.
- Простое изменение направления потока для комплекса или трубопровода.
- Автоматическое переключение направленных фитингов при изменении направления потока.

### Проверка маршрутов трубопроводов для предотвращения ошибок

- Электронная проверка трехмерных данных — путем сравнения с логическими данными — для обнаружения отсутствующих фитингов и других распространенных ошибок.
- Проверка на модели соблюдения правил конструирования, например отсутствующих прокладок.
- Создание автоматических списков длин, таблиц изгибов и ведомостей материалов.

### Простое извлечение информации из конструкции для следующих операций

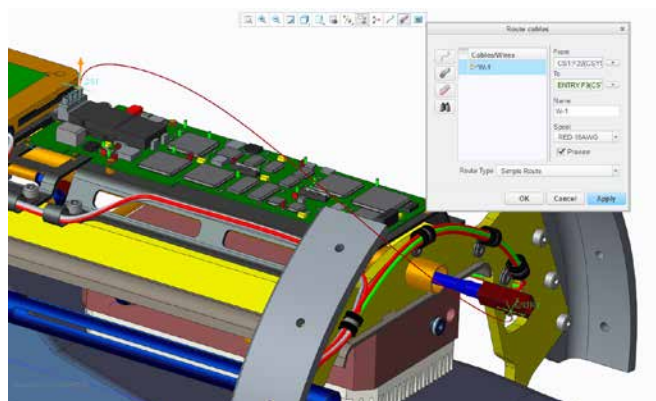
- Выпуска ведомостей материалов.
- Предоставления подробных отчетов гибочной машины и сведений о фитингах.
- Проверки соответствия схеме.
- Представления компоновки и сведений о системе трубопроводов в виде изометрических, монтажных чертежей и чертежей трубной изометрии.
- Предоставления выходных данных для гибочных машин с ЧПУ.

## Проектирование кабельных систем

Модуль Creo PCX позволяет извлекать логическую информацию из двумерных схем и автоматизировать трехмерную маршрутизацию кабеля. Можно не только быстро определить рабочий маршрут, но и легко найти оптимальный маршрут, который не создает помех для конструкции. Кроме того, поскольку это модель Creo Parametric, она имеет преимущество полной ассоциативности. Это означает, что любое изменение в модели автоматически отражается на кабельных маршрутах. С учетом меньшего количества физических прототипов (или их отсутствия) и коротких циклов проектирования вы можете сэкономить много времени и денег.

### Возможности и характеристики

- Улучшенное представление пучка.
- Реалистичное изображение термоусадочной трубки с переходами пучка.



Соединения можно определять вручную или исходя из логической информации. Creo PCX автоматически генерирует простой маршрут, с помощью которого пользователь может быстрее найти оптимальный.

## Автоматизация маршрутизации кабелей

### Повышенный реализм в отображении пучка и более оптимальное дальнейшее использование информации о конструкции кабеля

- Дерево модели с расширенной информацией о кабелях, размерах кабелей и проводах.
- Возможность выбора одного провода.
- Выделение на дисплее.
- Отображение параметров провода.

### Электронное документирование всего процесса проектирования

- Автоматический перевод трехмерных жгутов в производственную документацию.

### Автоматизация создания полностью определенных трехмерных жгутов

- Автоматическая прокладка жгутов с использованием в качестве основы двумерной логической информации.
- Полное цифровое определение трехмерных жгутов с разъемами и компонентами.
- Ускоренное изменение кабельных сетей благодаря возможностям перетаскивания и оперативного редактирования.

- Автоматическая маршрутизация ленточных кабелей и кабельных экранов.
- Ускоренное создание ленточных кабелей благодаря автоматизированным функциям.
- Внесение технических изменений в сборку, с твердой уверенностью в том, что ассоциативная функция Creo Parametric будет автоматически обновлять маршрутизацию кабелей.
- Расчет массовых характеристик и выполнение оценок зазоров.

### Одновременная маршрутизация жгутов в многопользовательской среде с автоматизированным переводом трехмерных жгутов в двухмерные для производственной документации

- Быстрый перевод трехмерных жгутов в двухмерные с созданием точной двухмерной документации для жгута, включая интеллектуальное измерение, ведомости материалов и разводку выводов.
- Создание полностью ассоциативных настраиваемых списков и таблиц, содержащих всю информацию, необходимую для создания жгута.
- Детализация двухмерного чертежа жгута с параметрическими указаниями, размерами, обозначениями и таблицами.

### Обеспечение более эффективной передачи данных в рамках предприятия

- Создание полностью ассоциативных детальных чертежей для трех- и двухмерных жгутов.
- Создание полного комплекта документации, в том числе с интеллектуальными размерами, ведомостями материалов и разводками выводов.
- Совместное использование схем, документации и жгутов всей группой разработки изделия с помощью инструмента визуализации Creo View™.

### Поддержка языков

- Английский, немецкий, французский, итальянский, испанский, японский, китайский (упрощенный и традиционный) корейский и русский.
- Модуль Creo Schematics Lite доступен на английском, французском, немецком, японском и упрощенном китайском языках.

### Поддержка платформ и требования к системе

Последние сведения о поддерживаемых платформах и требованиях к системе см. на [странице технической поддержки PTC](#).

Дополнительные сведения см. по адресу [PTC.com/product/creo](http://PTC.com/product/creo) или обратитесь к местному торговому представителю отдела сбыта.

© PTC Inc. (PTC), 2016 г. Все права защищены. Приведенные в настоящем документе сведения предоставляются исключительно в информационных целях, могут быть изменены без предварительного уведомления и не подразумевают никаких гарантий, обязательств, условий или предложений со стороны компании PTC. PTC, логотип PTC, фраза Product & Service Advantage, Creo, Elements/Direct, Windchill, Mathcad и прочие наименования продуктов и логотипы PTC являются товарными знаками или зарегистрированными товарными знаками компании PTC и (или) ее дочерних компаний в США и других странах. Все прочие наименования продуктов и компаний являются собственностью соответствующих владельцев. Сроки выпуска любых версий продуктов, включая любые модули и функциональные средства, могут быть изменены по усмотрению компании PTC.

J7737-CreoPipingandCablingExtension-0916-ru